

## Batidoras mezcladoras Planetary Mixer for Bakery, 40 lt. - Electronic + hub

ARTÍCULO # \_\_\_\_\_

MODELO # \_\_\_\_\_

NOMBRE # \_\_\_\_\_

SIS # \_\_\_\_\_

AIA # \_\_\_\_\_



600272 (MBE40AB)

Batidora mezcladora 40 lt. con dispositivo de detección de cuba y pantalla de seguridad SÓLIDA libre BPA, variador de velocidad electrónico. Equipada con gancho espiral, batidor reforzado, velocidad variable hasta 9000 - pala y toma de accesorios tipo H.

### Características técnicas

- Batidora mezcladora profesional diseñada para las preparaciones más exigentes e intensivas en trabajos de panadería y pastelería.
- Se suministra con:-CHAR (10) gancho en espiral, paleta, batidor de varillas y cuba de 40 litros. CHAR (10) - Eje de accionamiento accesorio (no se incluyen los accesorios).
- Velocidad de amasado: "1" con gancho.
- Velocidad de amasado: "2" con paleta.
- Velocidad de emulsionador: "3" con batidor.
- Rejilla de seguridad dotada de una canal extraíble para añadir ingredientes mientras se está trabajando, asegurando así la seguridad para el operario.
- Rejilla de seguridad extraíble y pivotante para facilitar la limpieza.
- La elevación y el descenso de la cuba está controlado por una palanca con bloqueo automático de la cuba mientras está en posición elevada.
- Panel de control con botones táctiles resistente al agua, con temporizador, ajustes de velocidad y pantalla.
- Dispositivo de seguridad que hace que la máquina se pare automáticamente cuando la cuba baja.
- Capacidad máxima (harina, con 60 % hidratación) 10 kg.
- La pantalla de protección sólida en plástico sin BPA y la cubierta del enrejado de acero inoxidable actúan como barrera frente a las partículas de polvo o de harina perjudiciales cuando se elaboran preparaciones de panadería y pastelería.
- El sistema de detección de cuba permite que la máquina funcione solo cuando la cuba y la pantalla sólida de seguridad están correctamente posicionadas e instaladas juntas.

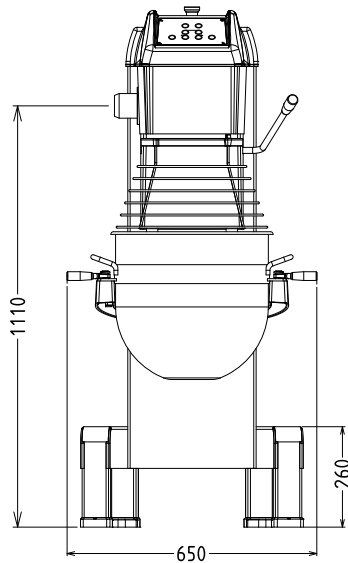
### Construcción

- Estructura, patas y transmisión reforzadas para operaciones de uso intensivo.
- Cuba de acero inoxidable AISI 302, 40 litros de capacidad.
- Variador de velocidad electrónico (10 velocidades, de 30 a 175 rpm).
- 3 velocidades fijas: 40, 80 y 160 rpm.
- Sistema planetario resistente al agua (controles eléctricos IP55 y control IP23 en toda la máquina).
- Potencia: 2200 vatios.
- Eje accesorio de aluminio colocado en la parte izquierda del cabezal de la batidora planetaria.
- La pantalla de seguridad sólida y la estructura de acero inoxidable son extraíbles y se pueden desmontar para su limpieza, aptas para lavavajillas.
- Patas ajustables para una estabilidad perfecta.

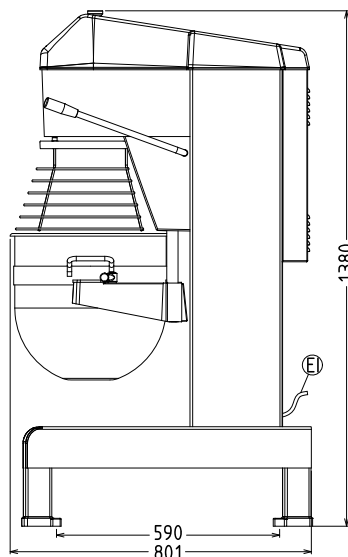
### accesorios incluidos

Aprobación: \_\_\_\_\_

Alzado

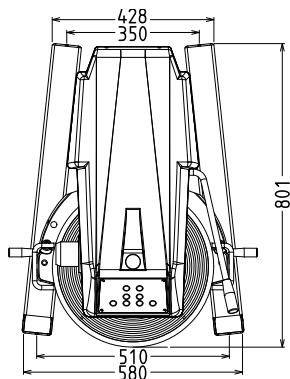


Lateral



EI = Conexión eléctrica (energía)

Planta



### Eléctrico

Suministro de voltaje

600272 (MBE40AB) 200-240 V/1N ph/50/60 Hz

Potencia eléctrica max.:

2.2 kW

Total wátios

2.2 kW

### Capacidad

Rendimiento (hasta):

ISO 9001; ISO 14001 kg/ciclo

Capacidad

40 litros

### Info

Dimensiones externas, ancho

655 mm

Dimensiones externas, fondo

850 mm

Dimensiones externas, alto

1370 mm

Peso del paquete

195 kg

Masa de harina:

ISO 9001; ISO 14001 kg con

Claras de huevo:

Gancho espiral

70 con Batidor